

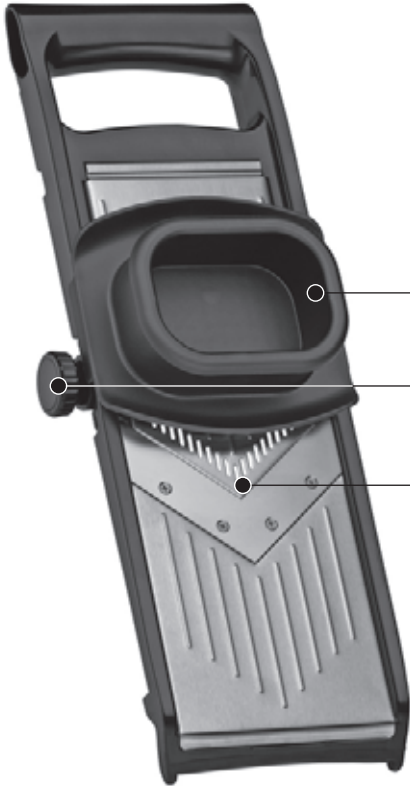
KÜCHENPROFI



GEMÜSEHOBEL **COMPACT**

DIE BETIENUNGSANLEITUNG BITTE AUFBEWAHREN!

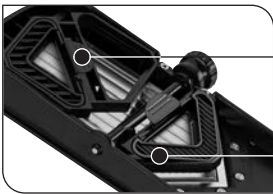
Vielen Dank für den Kauf des KÜCHENPROFI Gemüsehobels COMPACT. Lesen Sie bitte vor dem ersten Gebrauch die Bedienungsanleitung sorgfältig durch und bewahren Sie diese gut auf. **Bitte beachten Sie besonders die Sicherheitshinweise!**



Schlitten mit Restehalter

Regler für Schnittstärke

V-Klinge für Scheiben

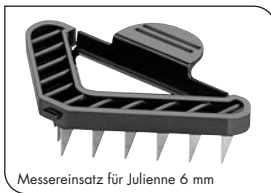


Aufbewahrung Messereinsätze für Julienne

Halterung für Messereinsatz für Julienne während des Gebrauchs



Messereinsatz für Julienne 3 mm



Messereinsatz für Julienne 6 mm

Sicherheitshinweise

- Die Klinsen sind sehr scharf. **Verletzungsgefahr!**
- Der Gemüsehobel und die Einsätze dürfen nicht in die Reichweite von Kindern gelangen.
- Verwenden Sie beim Schneiden und Hobeln kleinerer Lebensmittelstücke immer den Restehalter.
- Bewahren Sie die Messereinsätze für Julienne immer in der Halterung auf!

Anwendung Hobel

Achtung: Die Klingen sind sehr scharf. Verletzungsgefahr!

- Stellen Sie die gewünschte Schnittstärke ein.
- Legen Sie den Gemüsehobel auf einen geeigneten Behälter. Vergewissern Sie sich, dass dieser sicher aufliegt.
- Schneiden Sie die Lebensmittel mit leichtem Druck und gleichmäßigen Auf- und Abwärtsbewegungen. Verwenden Sie für kleinere Lebensmittel immer den Schlitten mit Resthalter.
TIPP: Größere Obst- oder Gemüsestücke sollten halbiert bzw. geviertelt werden.
- Stellen Sie nach dem Gebrauch die Schnittstärke immer auf die Position 0.



Anwendung Julieneschneider

Achtung: Die Klingen sind sehr scharf. Verletzungsgefahr!

- Stecken Sie den gewünschten Messereinsatz für Julienne in die Halterung an der Unterseite des Hobels.
- Stellen Sie die gewünschte Schnittstärke ein.
- Legen Sie den Gemüsehobel auf einen geeigneten Behälter. Vergewissern Sie sich, dass dieser sicher aufliegt.
- Schneiden Sie die Lebensmittel mit leichtem Druck und gleichmäßigen Auf- und Abwärtsbewegungen. Verwenden Sie für kleinere Lebensmittel immer den Schlitten mit Resthalter.
TIPP: Größere Obst- oder Gemüsestücke sollten halbiert bzw. geviertelt werden.
- Stellen Sie nach dem Gebrauch die Schnittstärke immer auf die Position 0 und nehmen den Messereinsatz für Julienne heraus.



Reinigung

- Der Gemüsehobel ist spülmaschineneeignet. Wir empfehlen jedoch eine schonende Reinigung von Hand mit warmem Wasser und etwas Spülmittel.
- Trocknen Sie den Hobel vollständig ab, bevor Sie diesen wegräumen. Stecken Sie die Julienneeinsätze zur Aufbewahrung in die Halterungen auf der Unterseite des Hobels.

Gewährleistung

Für dieses Gerät übernehmen wir eine Garantie von 5 Jahren ab Kaufdatum. Ausgeschlossen von der Garantie sind Schäden, die auf normalen Verschleiß, zweckfremde Verwendung, unsachgemäße Behandlung, falsche Bedienung, mangelnde Pflege und Reinigung, mutwillige Zerstörung, Transport oder Unfall sowie Fremdeingriffe von nicht berechtigten Personen zurückzuführen sind. Wenden Sie sich im Garantiefall an Ihren Händler. Die Garantie kann nur gewährt werden, wenn der Kassenbon / die Rechnung dem Gerät beigefügt ist.

Wir übernehmen keine Haftung für Übersetzungsfehler. Verbindlich bleibt allein der deutsche Text.

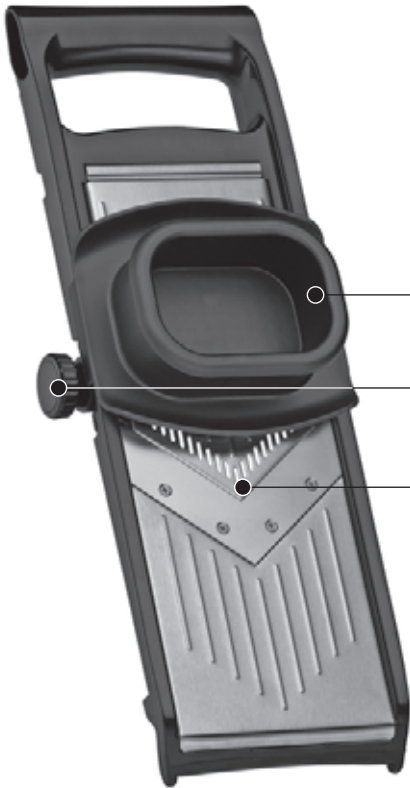
KÜCHENPROFI



VEGETABLE SLICER **COMPACT**

PLEASE KEEP THIS USER'S GUIDE!

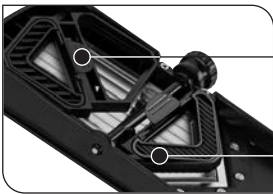
Thank you for choosing this high quality KÜCHENPROFI vegetable slicer COMPACT. Please read the operating instructions carefully prior to using it for the first time and keep them in a safe place. **Please pay particular attention to the safety advices!**



Slide with food holder

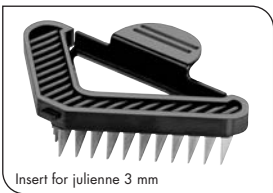
Thickness regulator

V blade for slices

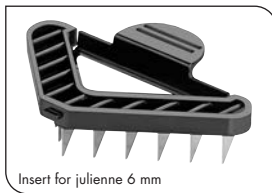


Storage for inserts for Julienne

Support for insert for Julienne during use



Insert for julienne 3 mm



Insert for julienne 6 mm

Safety advices

- The blades are very sharp. **Risk of injury!**
- The vegetable slicer and inserts must be kept out of reach of children.
- Always use the food holder when cutting and slicing smaller pieces of food.
- Always store the inserts for julienne in the support!

Use of slicer

Attention: The blades are very sharp. Risk of injury!

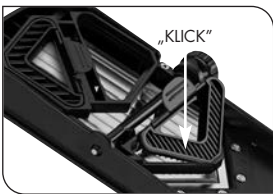
- Set the desired cutting thickness.
- Place the vegetable slicer onto an appropriate receptacle. Assure that it is placed safely.
- Cut the desired food with gentle pressure while moving the slide up and down evenly. Always use the slide with food holder for smaller pieces of food. **TIP:** Cut larger pieces of food into half or quarters.
- After use set the cutting thickness to position 0.



Use of julienne cutter

Attention: The blades are very sharp. Risk of injury!

- Put the desired insert for julienne into the support underneath the vegetable slicer.
- Set the desired cutting thickness.
- Place the vegetable slicer onto an appropriate receptacle. Assure that it is placed safely.
- Cut the desired food with gentle pressure while moving the slide up and down evenly. Always use the slide with food holder for smaller pieces of food. **TIP:** Cut larger pieces of food into half or quarters.
- After use set the cutting thickness to position 0 and remove the insert for julienne.



Cleaning

- The vegetable slicer can be cleaned in the dishwasher. However we recommend a cleaning by hand with warm water and a mild detergent.
- Before storage please dry the appliance thoroughly. For storing put the inserts for julienne into the support underneath the vegetable slicer.

Warranty

We cover this appliance with a warranty of 5 years from the date of purchase. Excluded from the warranty are damages or losses which can be attributed to normal wear and tear, to being used for a purpose other than that intended, inappropriate handling, incorrect operation, inadequate care and cleaning, willful destruction, transportation or an accident as well as interventions by unauthorised persons. Contact your dealer in case of a warranty claim. The warranty can only be honored if the device is accompanied by the sales slip / receipt.

Translations are made in good faith. We do not assume any liability for translation errors. Solely the German text is binding.

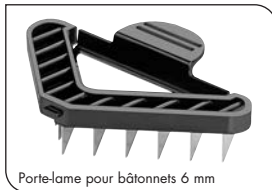
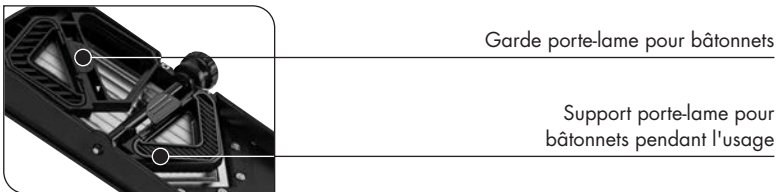
KÜCHENPROFI



RABOT À LÉGUMES **COMPACT**

CONSERVEZ SVP LE MODE-D'EMPLOI !

Nous vous remercions d'avoir choisi le robot à légumes COMPACT de KÜCHENPROFI. Avant la première utilisation, veuillez lire attentivement ce mode d'emploi et le conserver dans de bonnes conditions par la suite. **Observez en particulier les consignes de sécurité !**



Consignes de sécurité

- Les lames sont extrêmement affûtées. **Risque de blessures !**
- Le robot à légumes et les lames doivent rester hors de portée des enfants.
- Lorsque vous coupez et râpez de petits morceaux d'aliments, utilisez toujours le charriot avec support de résidus.
- Conservez les porte-lames pour bâtonnets toujours dans le compartiment de rangement.

Utilisation de la mandoline

Attention : Les lames sont affûtées. Risque de blessures !

- Réglez l'épaisseur de coupe souhaitée.
- Placez le rabot à légumes sur un récipient approprié. Assurez-vous qu'il repose de manière sûre.
- Découpez les aliments souhaités en exerçant une légère pression et en effectuant des mouvements réguliers vers le haut et le bas. Des morceaux d'aliments petits ne devraient être coupés qu'en utilisant le charriot avec support de résidus. **CONSEIL** : Des gros morceaux de légumes ou fruits devraient être coupés en deux ou en quatre.
- Après l'utilisation, réglez toujours l'épaisseur de coupe sur la position 0.



Utilisation du coupe-bâtonnets

Attention : Les lames sont affûtées. Risque de blessures !

- Insérez le porte-lame désiré dans le support prévu sur l'arrière du rabot.
- Réglez l'épaisseur de coupe souhaitée.
- Placez le rabot à légumes sur un récipient approprié. Assurez-vous qu'il repose de manière sûre.
- Découpez les aliments souhaités en exerçant une légère pression et en effectuant des mouvements réguliers vers le haut et le bas. Des morceaux d'aliments petits ne devraient être coupés qu'en utilisant le charriot avec support de résidus. **CONSEIL** : Des gros morceaux de légumes ou fruits devraient être coupés en deux ou en quatre.
- Après utilisation, réglez toujours l'épaisseur de coupe sur la position 0 et enlevez le porte-lame pour bâtonnets.



Nettoyage

- Le rabot à légumes est approprié pour le lave-vaisselle. Nous recommandons toutefois de le laver à la main, à l'eau chaude avec un peu de liquide vaisselle.
- Séchez le rabot à légumes complètement avant de le ranger. Pour le rangement mettez les inserts pour bâtonnets dans leurs cavités se trouvant dans le dessous du rabot.

Garantie

Pour cet appareil, nous offrons une garantie de 5 ans à partir de la date d'achat. Les dommages dus à une usure normale, une utilisation non conforme à la finalité, un traitement incorrect, une mauvaise utilisation, un manque de soin et d'entretien, une destruction volontaire, le transport ou un accident ou les interventions de personnes non habilitées sont exclus de la garantie. La garantie n'est assurée que si le bon de caisse / la facture de l'appareil est joint à l'appareil.

Nous déclinons toute responsabilité pour les erreurs de traduction. Seule, la version Allemande fait foi.

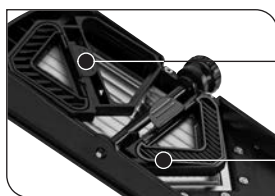
KÜCHENPROFI



AFFETTA VERDURA **COMPACT**

SI PREGA DI CONSERVARE LE ISTRUZIONI!!

Grazie per aver acquistato l'affetta verdura COMPACT di KÜCHENPROFI. Prima del primo utilizzo leggere attentamente le istruzioni per l'uso e successivamente conservarle accuratamente. **Osservare in particolare le avvertenze di sicurezza!**



Avvertenze di sicurezza

- Le lame sono estremamente affilate. **Pericolo di ferirsi!**
- L'affetta verdura e gli inserti devono essere tenuti fuori dalla portata dei bambini.
- Per affettare e grattugiare alimenti in pezzi piccoli utilizzare sempre la slitta con proteggi mano.
- Riporre le lame per bastoncini sempre nel vano di conservazione.

Uso della grattugia

Attenzione: Le lame sono estremamente affilate. Pericolo di ferirsi!

- Regolare lo spessore di taglio desiderato.
- Posizionare l'affetta verdura su un contenitore appropriato. Assicurarsi che sia sicuro.
- Esercitando una leggera pressione, tagliare le alimenti con movimenti uniformi verso l'alto e verso il basso. Per i pezzi di verdura di piccole dimensioni utilizzare sempre la slitta con proteggi mano. **SUGGERIMENTO:** I pezzi di alimenti grossi dovrebbero venir tagliati a metà o in quarti.
- Dopo l'uso regolare sempre lo spessore di taglio sulla posizione 0.



Uso del dispositivo per taglio a bastoncini

Attenzione: Le lame sono estremamente affilate. Pericolo di ferirsi!

- Inserire l'inserto di taglio desiderato nel supporto sul lato inferiore dell'affetta.
- Regolare lo spessore di taglio desiderato.
- Posizionare l'affetta verdura su un contenitore appropriato. Assicurarsi che sia sicuro.
- Esercitando una leggera pressione, tagliare le alimenti con movimenti uniformi verso l'alto e verso il basso. Per i pezzi di verdura di piccole dimensioni utilizzare sempre la slitta con proteggi mano. **SUGGERIMENTO:** I pezzi di alimenti grossi dovrebbero venir tagliati a metà o in quarti.
- Dopo l'uso regolare sempre lo spessore di taglio sulla posizione 0 e rimuovere il inserto di taglio per bastoncini.



Pulizia

- L'affetta verdura è appropriata per il lavastoviglie. Tuttavia consigliamo un lavaggio delicato a mano con acqua calda e un po' di detersivo.
- Asciugare l'affetta verdura completamente prima di riporla. Per la conservazione, inserire gli inserti di taglio per bastoncini nelle cavità presenti sul lato inferiore della affetta verdura.

Garanzia

Per questo apparecchio vale una garanzia pari a 5 anni a partire dalla data di acquisto. Vengono esclusi i danni che hanno origine da normale usura, uso diverso da quello previsto, trattamento inappropriato, comando errato, scarsa cura e pulizia, distruzione dolosa, incidenti o danni dovuti al trasporto ovvero interventi da parte di persone non autorizzate. La garanzia può essere concessa solo se all'apparecchio viene accluso lo scontrino ovvero sia la fattura.

Non rispondiamo di eventuali errori di traduzione. Fa fede soltanto il testo tedesco.

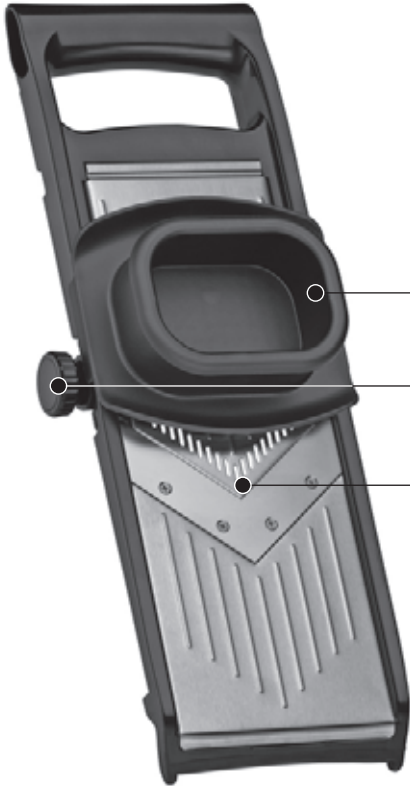
KÜCHENPROFI



CORTADOR DE VERDURAS **COMPACT**

¡GUARDE EL MANUAL DE INSTRUCCIONES!

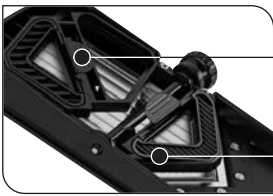
Muchas gracias por la compra del cortador de verduras COMPACT de KÜCHENPROFI. Antes del primer uso, lea detenidamente las instrucciones de manejo y guárdelas en un lugar seguro. **¡Observe especialmente las indicaciones de seguridad!**



Carro con salvadedos

Regulador de grosor de corte

Cuchilla en forma de V para rodajas



Compartimento para cuchillas para palitos

Soporte para cuchilla para palitos durante el uso



Cuchilla para palitos 3 mm



Cuchilla para palitos 6 mm

Indicaciones de seguridad

- **¡Atención!** Las hojas están muy afiladas. **¡Peligro de lesiones!**
- Guarde el cortador de verduras y los accesorios de cuchilla fuera del alcance de los niños.
- Para cortar trozos pequeños de verduras utilice siempre el carro con salvadedos.
- Guarde la cuchilla para palitos siempre en el compartimento.

Uso del rallador

¡Cuidado! Las hojas están afiladas. ¡Riesgo de lesiones!

- Ajuste el grosor de corte deseado.
- Coloque el cortador de verduras en un recipiente apropiado. Asegúrese de que sea apoyado de manera segura.
- Puede cortar los alimentos ejerciendo una ligera presión y con movimientos uniformes hacia arriba y abajo. Para trozos de alimento más pequeños, utilice siempre el carro con salvadedos. **CONSEJO:** Los trozos de alimento más grandes se deberían cortar por la mitad o en cuartos.
- Después de su uso, ajuste el grosor de corte siempre en la posición 0.



Uso del cortador en palitos

¡Cuidado! Las hojas están afiladas. ¡Riesgo de lesiones!

- Inserte la cuchilla deseada en el soporte en la parte inferior del cortador.
- Ajuste el grosor de corte deseado.
- Coloque el cortador de verduras en un recipiente apropiado. Asegúrese de que sea apoyado de manera segura.
- Puede cortar los alimentos ejerciendo una ligera presión y con movimientos uniformes hacia arriba y abajo. Para trozos de alimento más pequeños, utilice siempre el carro con salvadedos. **CONSEJO:** Los trozos de alimento más grandes se deberían cortar por la mitad o en cuartos.
- Después de su uso, ajuste el grosor de corte siempre en la posición 0 y saque la cuchilla para palitos.



Limpieza

- El cortador de verduras es apropiado para el lavavajillas. Sin embargo, recomendamos una limpieza cuidadosa a mano con agua caliente y un poco de detergente.
- Seque el cortador de verduras por completo antes de guardarlo. Para el almacenamiento ponga las cuchillas para palitos en las cavidades previstas en el parte inferior del cortador de verduras.

Garantía

Concedemos una garantía de 5 años a partir de la fecha de compra por este aparato. Están excluidos de la garantía los daños derivados de un desgaste normal, uso indebido, tratamiento inadecuado, manejo erróneo, falta de cuidado y de limpieza, destrucción intencionada, transporte o accidente, así como manipulaciones externas por personas no autorizadas. En caso de garantía, diríjase a su proveedor. Solo se puede otorgar la garantía con el tique de compra o la factura del aparato.

No nos hacemos responsables de errores de traducción. Sigue siendo vinculante exclusivamente el texto en alemán.

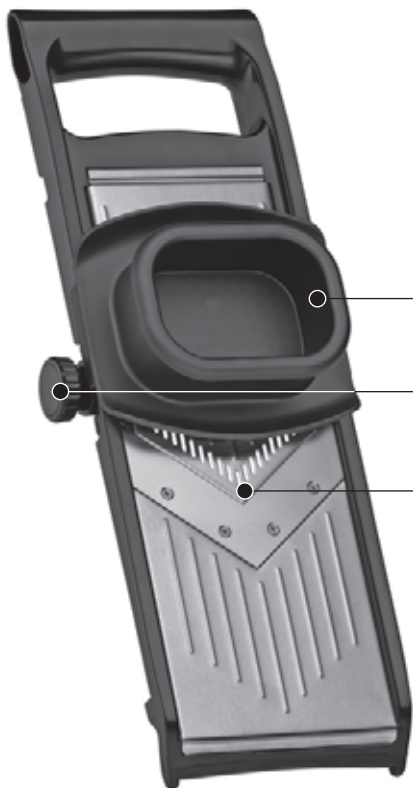
KÜCHENPROFI



MANDOLINE **COMPACT**

BEWAAR DEZE GEBRUIKSAANWIJZING GOEDI!

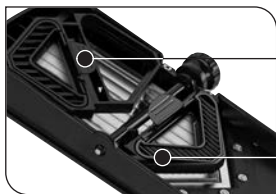
Bedankt voor de aankoop van de mandoline COMPACT van KÜCHENPROFI. Lees de gebruiksaanwijzing a.u.b. zorgvuldig door, voordat u de mandoline voor de eerste keer gebruikt en bewaar de gebruiksaanwijzing vervolgens goed. **Houd met name de veiligheidsinstructies in acht.**



Slede met resthouder

Stelknop voor snijdikte

V-mes voor plakjes



Opbergplaats mes inzetstuk voor Julienne

Houder voor mes inzetstuk voor Julienne tijdens het gebruik



Mes inzetstuk voor Julienne 3 mm



Mes inzetstuk voor Julienne 6 mm

Veiligheidsrichtlijnen

- De messen zijn zeer scherp. **Verwondingsgevaar!**
- De mandoline en de inzetstukken mogen zich niet binnen bereik van kinderen bevinden.
- Gebruik voor kleinere stukken voedsel altijd de slede met resthouder!
- Bewaar de mesinzetten voor Julienne altijd in de houder.

Gebruik van de schaaaf

Let op! De messen zijn zeer scherp. Verwondingsgevaar!

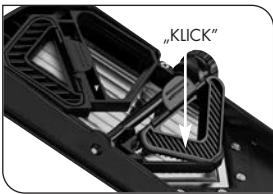
- Stel de gewenste snijdikte in.
- Plaats de groenteschaaaf op een geschikte opvangbak. Controleer of deze goed en veilig ligt.
- Snijd het voedsel met lichte druk en door gelijkmatig op en neer te bewegen. Gebruik voor kleinere stukken groente altijd de slede met resthouder. **TIP:** Grotere stukken fruit of groente eerst halveren of in vieren delen.
- Zet na het gebruik de snijdikte altijd in stand 0.



Gebruik van de julienne-snijder

Let op! De messen zijn zeer scherp. Verwondingsgevaar!

- Plaats de gewenste mes inzet voor Julienne in de houder aan de onderkant van de mandoline.
- Stel de gewenste snijdikte in.
- Plaats de mandoline op een geschikte opvangbak. Controleer of deze goed en veilig ligt.
- Snijd het voedsel met lichte druk en door gelijkmatig op en neer te bewegen. Gebruik voor kleinere stukken groente altijd de slede met resthouder. **TIP:** Grotere stukken fruit of groente eerst halveren of in vieren delen.
- Stel na het gebruik de stand van de snijdikte altijd in op 0 en verwijder de mesinzet voor Julienne.



Reiniging

- De mandoline kan worden gereinigd in de vaatwasmachine, maar wij adviseren echter handafwas met een mild huishoudelijk sopje.
- Droog de mandoline voor het opbergen volledig af. Plaats als de mandoline wordt opgeborgen de mesinzetten voor Julienne in de uitsparingen aan de achterkant van de mandoline.

Fabrieksgarantie

Voor dit apparaat verlenen wij een garantie van 5 jaar vanaf aankoopdatum. Van deze garantie uitgesloten is schade die veroorzaakt is door normale slijtage, ondoelmatig gebruik, ondeskundige omgang, verkeerde bediening, gebrekkig onderhoud of reiniging, moedwillige vernieling, transport, een ongeval of ingrepen door personen die hiertoe niet gerechtigd zijn. Neem in het geval van garantie contact op met uw leverancier. De garantie kan uitsluitend worden verleend, als de kassabon/rekening bij het apparaat bijgesloten is.

Wij accepteren geen aansprakelijkheid voor vertaalfouten. Alleen de Duitse tekst blijft bindend.



KÜCHENPROFI GmbH
Höhscheider Weg 29
42699 Solingen · Germany
www.kuechenprofi.de